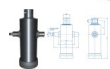
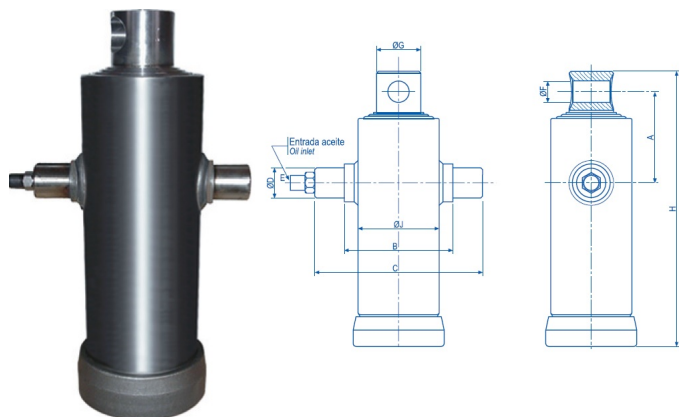


CILINDRO TELESCOPIO 1050 3CUE. (Ref.REM1802/6)



CILINDRO TELESCOPIO 1050 3CUE. (Ref.REM1802/6, 012093,)

Cilindro de 3 cuerpos con vastagos de 75/90/105mm. Carrera de 1050.

Calificación: Sin calificación

Precio

2-3 Days

★★★★

[Haga una pregunta sobre este producto](#)

Fabricante: [Generico](#)

Descripción

Comentarios

Aún no hay comentarios para este producto.

// //