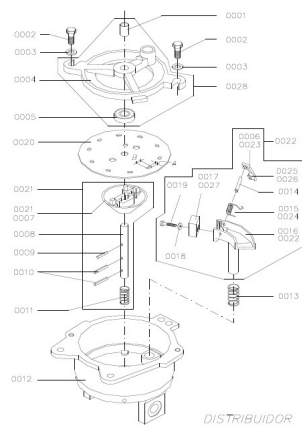


## PAR.SELECTOR COMPLETO MODERNO (Ref.PAR-16150 )



DISTRIBUIDOR

Distribuidor.jpg

PAR.SELECTOR COMPLETO MODERNO (Ref.PAR-16150, 0022, S009)

Referencia N. 0022

Calificación: Sin calificación

**Precio**

*On Order*

★★★★★

[Haga una pregunta sobre este producto](#)

Fabricante: [JJ Broch\(Paris\)](#)

Descripción

**Comentarios**

Aún no hay comentarios para este producto.

// //